

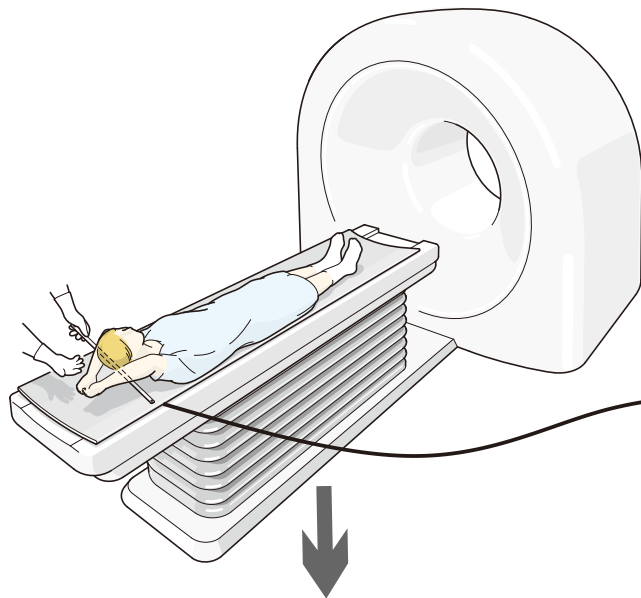
飛沫飛散防止用 ディスポーザブル 患者保護カバー

マスクが着用出来ない場合や、せき症状が多い場合に唾液などの飛散を防止出来ます
救急搬送・移動用ストレッチャー・挿管・MRの現場でも利用出来ます

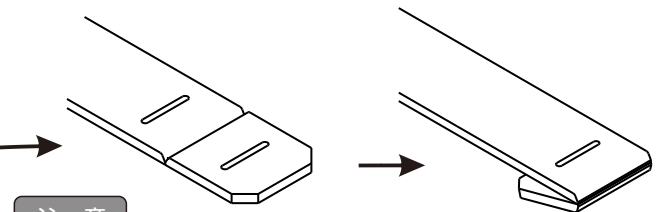
1. 頭の下にプレートを入れます。マットの下でも、肩口でも構いません
重さでプレートが固定されるようにしてください

構成： 下プレート 1個
支柱付ビニールカバー 1個
(ビニールカバーのみもあります)

材質： PP, PE



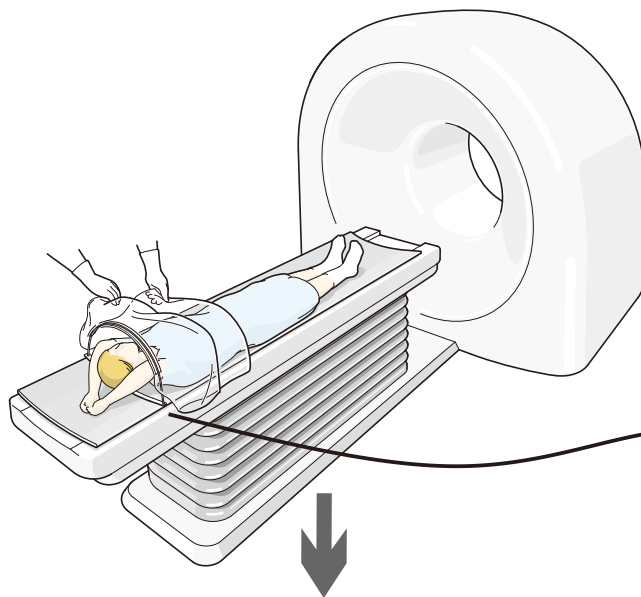
プレートの両端を手で折りたたみます



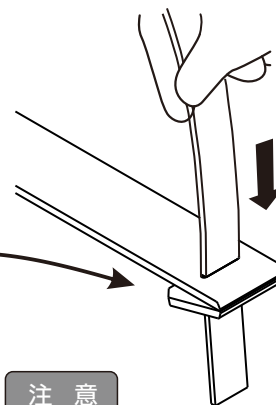
注意

板のカドなどでけがをしないように注意してください

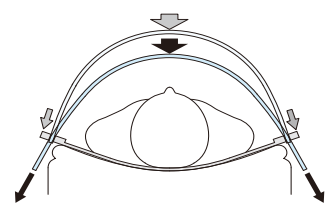
2. ビニールを半分にたたんだ状態で両手で持ち、支柱をプレートに差し込みます



折りたたんだプレートに差し込みます



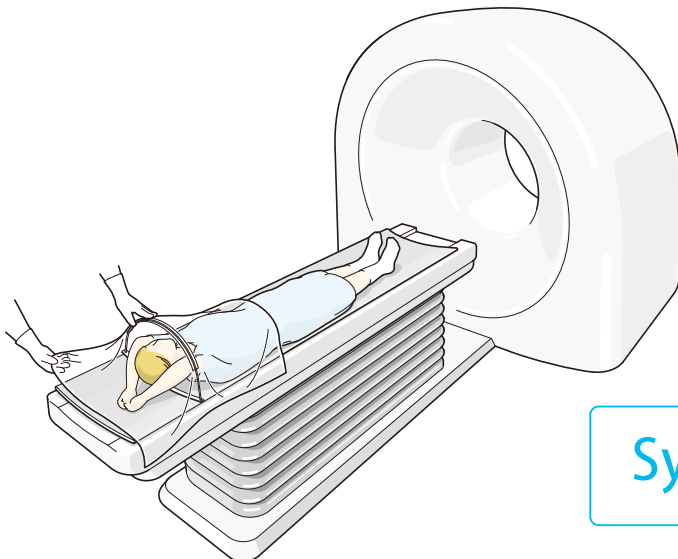
差し込む深さによって、
高さを調整出来ます



注意

板のカドなどでけがをしないように注意してください
折りたたんだプレート2枚に通してください

3. 患者の頭側にたたんであったシートをかけます



4. 使用後は内側へ折りたたんで
プレートと共に院内のルールに
従って廃棄します

Systemac

株式会社杏林システムック
www.kyorin-systemac.co.jp